

Компактный клапан G1/2 • Серия DS2

Особенности

- Подходит для монтажа на плите.
- Возможность индивидуального монтажа.
- Компактный размер.
- Ручная блокировка.
- Большой выбор плит.
- Широкий диапазон напряжений.

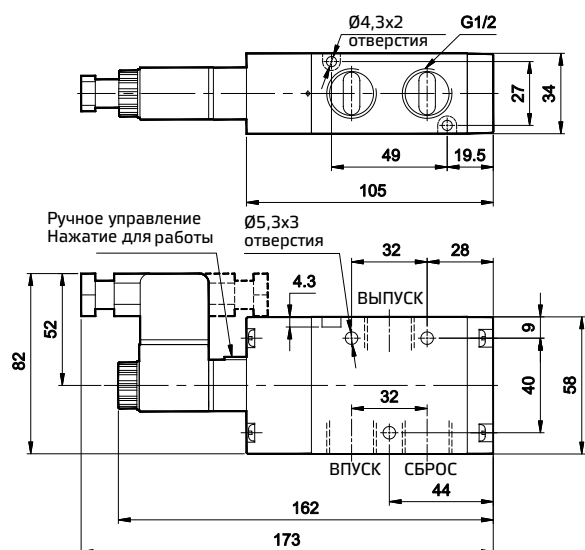


Технические характеристики

Модель	DS2
Тип	3/2, 5/2, 5/3
Конструкция	Золотниковый
Размер отверстия	Впуск, выпуск, сброс — G1/2, внешнее пневмоуправление — G1/8
Среда	Сжатый воздух — сухой фильтрованный, воздушно-масляная смесь
Диапазон рабочего давления	2–10 бар
Давление на внешнем управляющем клапане (модель ER)	2–4 бар
Рекомендуемое масло для смазки	ISO VG32
Температура окружающего воздуха / среды	5–60° C
Расход [®]	3500 л/мин
Материалы конструкции	Алюминий, нитрил, латунь, ацеталь, ПБТ, цинк
Электрические характеристики	
Ширина катушки	22 мм
Напряжение (V) ±10%	AC (50 Гц) — 24, 48, 110, 220
	DC — 12, 24, 48, 110
Потребляемая мощность	AC — 6 ВА, DC — 5 Вт
Рабочий цикл	Непрерывный
Класс изоляции	Класс F
Тип защиты обмотки	IP65

® Давление на входе 6 бар и перепад давления 1 бар

3/2 Пневмораспределитель с электромагнитным управлением и пружинным возвратом



1 — впуск, 2 — выпуск, 3 — сброс

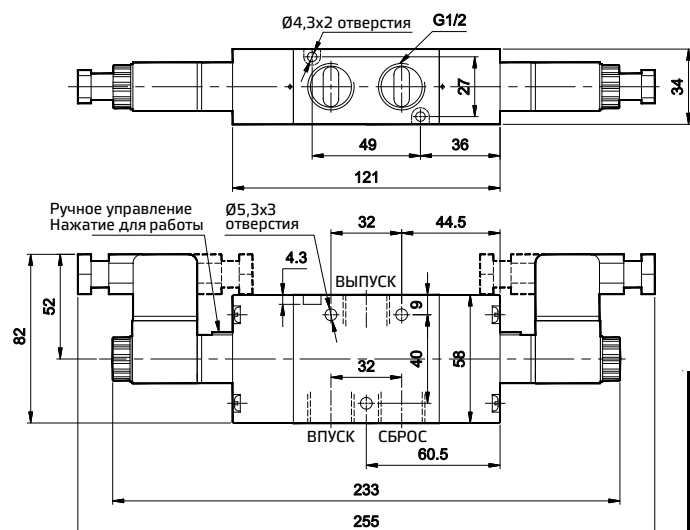
№ заказа*	DS237SR63	DS247SR63
Тип	Нормально открытый	Нормально закрытый
Обозначение		

* Для определения номера заказа необходимо добавить напряжение. См. страницу № 207.

5 Пневматические распределители

Компактный клапан G1/2 • Серия DS2

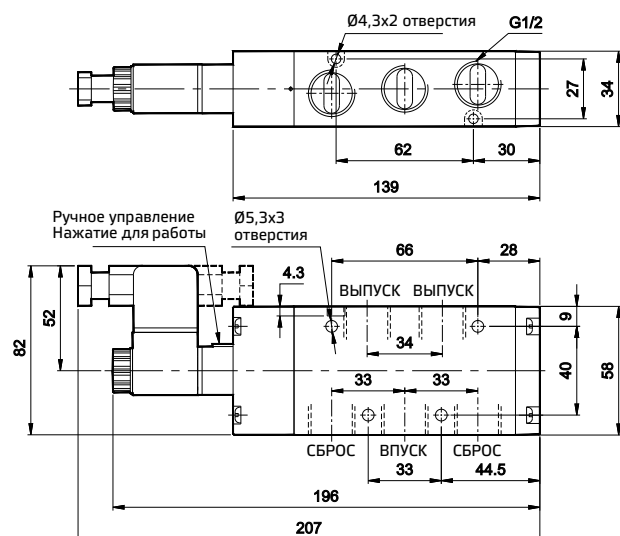
3/2 Пневмораспределитель с двусторонним электромагнитным управлением



1 — впуск, 2 — выпуск, 3 — сброс

№ заказа*	DS237SS63	DS247SS63
Тип	Нормально открытый	Нормально закрытый
Обозначение		

5/2 Пневмораспределитель с электромагнитным управлением и пружинным возвратом



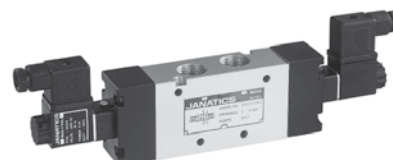
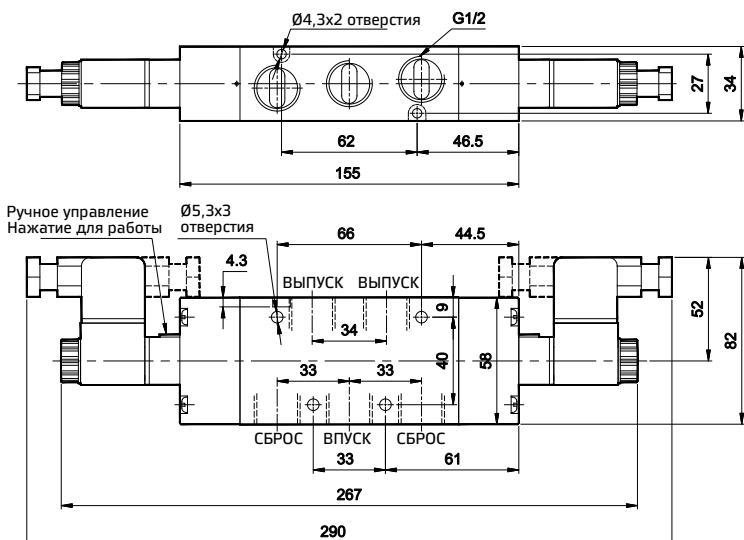
1 — впуск, 2, 4 — выпуск, 3, 5 — сброс

№ заказа*	DS257SR63
Обозначение	

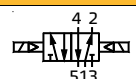
* Для определения номера заказа необходимо добавить напряжение. С м. страницу № 207.

Компактный клапан G1/2 • Серия DS2

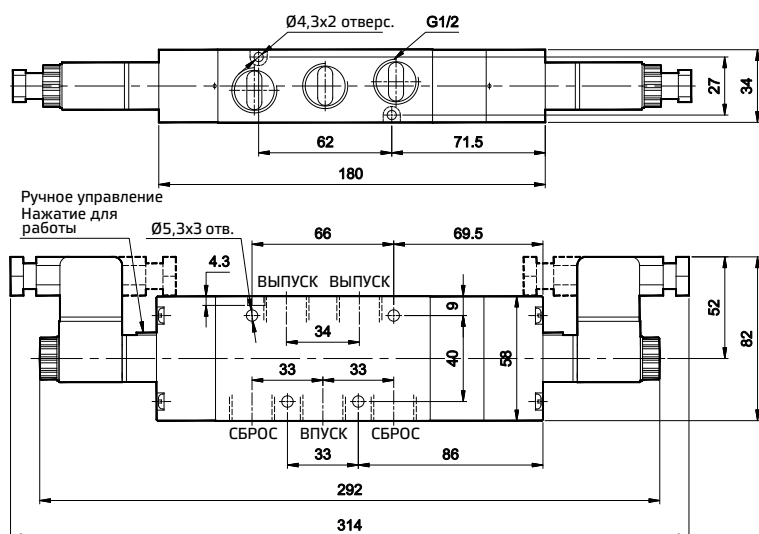
5/2 Пневмораспределитель с двусторонним электромагнитным управлением



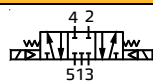

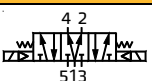
1 — впуск, 2, 4 — выпуск, 3, 5 — сброс

№ заказа*	DS257SS63
Обозначение	

5/3 Пневмораспределитель с двусторонним электромагнитным управлением и пружинным возвратом в среднее положение



1 — впуск, 2, 4 — выпуск, 3, 5 — сброс

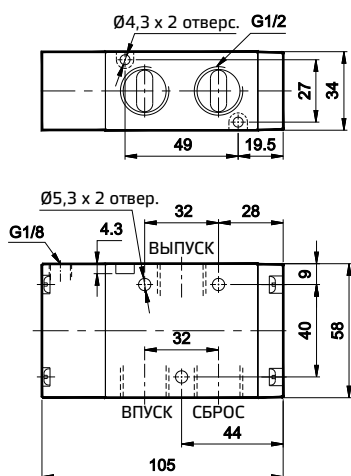
№ заказа*	DS267SC63	DS277SC63	DS287SC63
Тип	Закрытый центр	Открытый центр	Нагруженный центр
Обозначение			

* Для определения номера заказа необходимо добавить напряжение. С м. страницу № 207.

5 Пневматические распределители

Компактный клапан G1/2 • Серия DS2

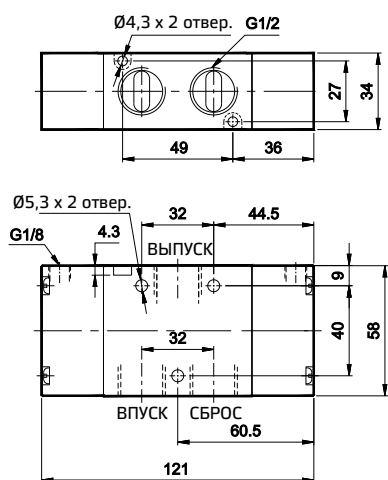
3/2 Пневмораспределитель с пневмоуправлением и пружинным возвратом



1 — впуск, 2 — выпуск, 3 — сброс, 14 — пневмоуправление

№ для заказа	DS237ER63	DS247ER63
Тип	Нормально открытый	Нормально закрытый
Обозначение		

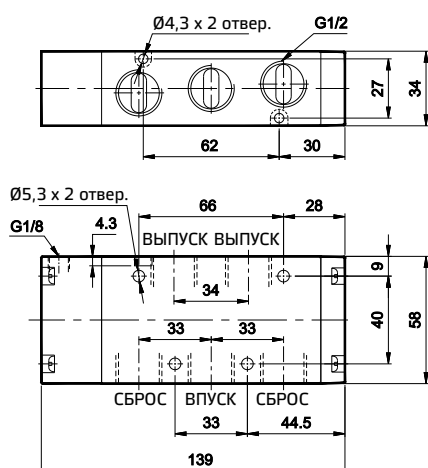
3/2 Пневмораспределитель с двусторонним пневмоуправлением



1 — впуск, 2 — выпуск, 3 — сброс, 14, 12 — пневмоуправление

№ для заказа	DS237EE63	DS247EE63
Тип	Нормально открытый	Нормально закрытый
Обозначение		

5/2 Пневмораспределитель с пневматическим управлением и пружинным возвратом

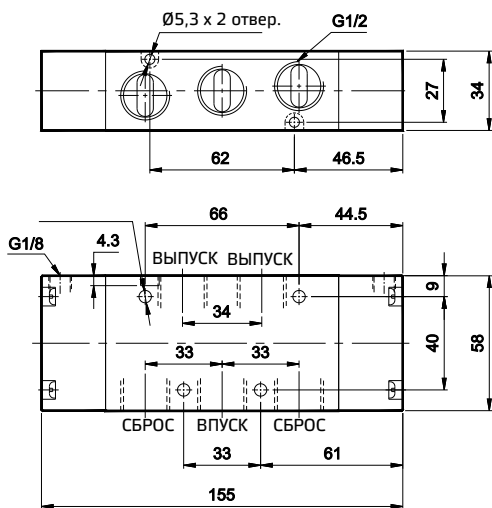


1 — впуск, 2, 4 — выпуск, 3, 5 — сброс, 14 — пневмоуправление

№ для заказа	DS257ER63
Обозначение	

Компактный клапан G1/2 • Серия DS2

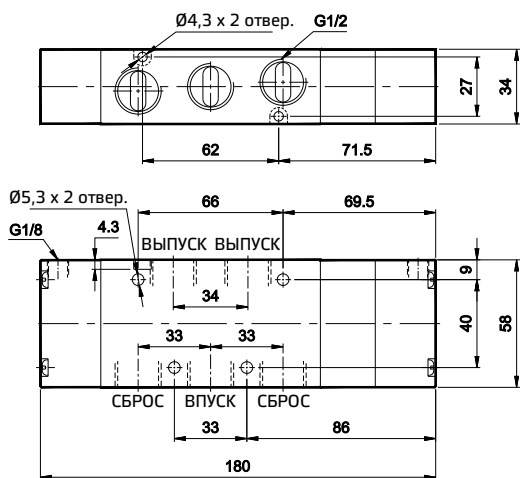
5/2 Пневмораспределитель с двусторонним пневматическим управлением



1 — впуск, 2, 4 — выпуск, 3, 5 — сброс, 14, 12 — пневмоуправление

№ для заказа	DS257EE63
Обозначение	

5/3 Пневмораспределитель с двусторонним пневматическим управлением и пружинным возвратом в центральное положение



1 — впуск, 2, 4 — выпуск, 3, 5 — сброс, 14, 12 — пневмоуправление

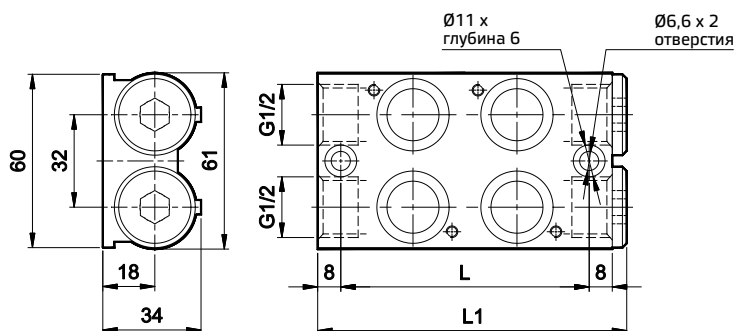
№ для заказа	DS267EC63	DS277EC63	DS287EC63
Тип	Блокируемый	Со сбросом	С питанием
Обозначение			

5 Пневматические распределители

Компактный клапан G1/2 • Серия DS2

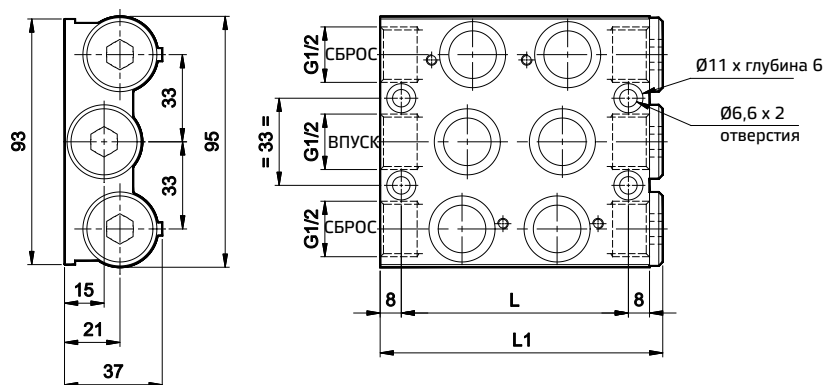
Плиты для компактного клапана

Плита — тип M051 (для клапанов 3/2)



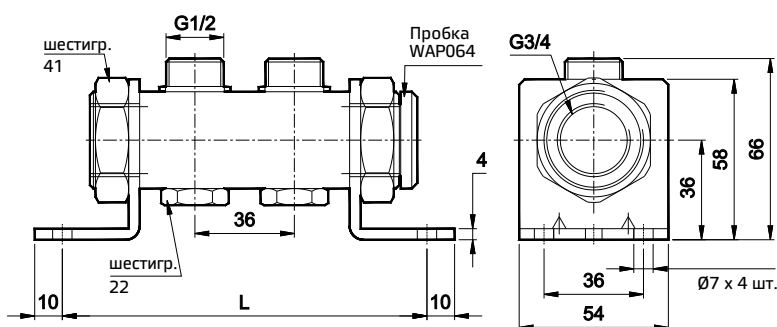
Кол-во клапанов	L	L1	№ для заказа
2 клапана	86	107	M0510602
4 клапана	158	179	M0510604
6 клапанов	230	251	M0510606
8 клапанов	302	323	M0510608

Плита — тип M003 (для клапанов 5/2, 5/3)



Кол-во клапанов	L	L1	№ для заказа
2 клапана	86	107	M0030602
4 клапана	158	179	M0030604
6 клапанов	230	251	M0030606
8 клапанов	302	323	M0030608

Плита — тип M004 (для клапанов 3/2, 5/2, 5/3)



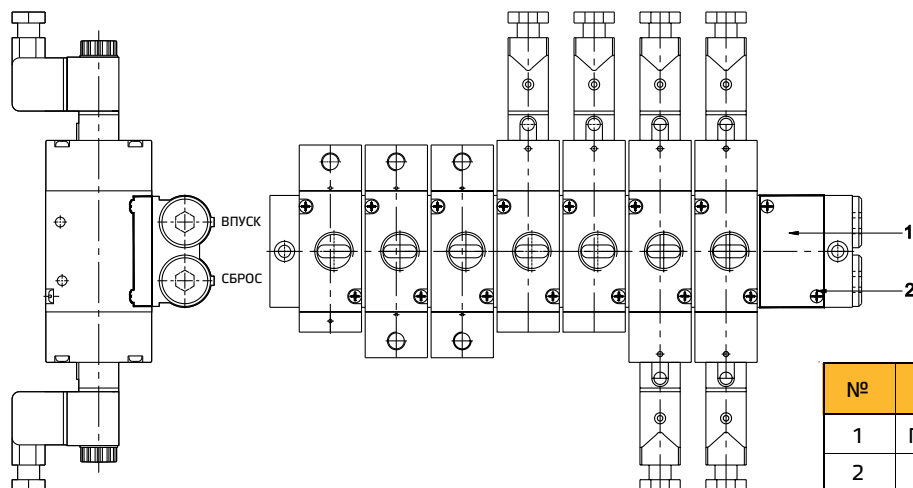
Кол-во клапанов	L	№ для заказа
2 клапана	132	M0040402
4 клапана	204	M0040404
6 клапанов	276	M0040406
8 клапанов	348	M0040408

Примечание: при монтаже компактных клапанов 3/2 на плиту типа M004 используйте только демпферы ASC0163, ASR0163.

Компактный клапан G1/2 • Серия DS2

Принадлежности для компактного клапана

Плита-заглушка для плиты типа M051

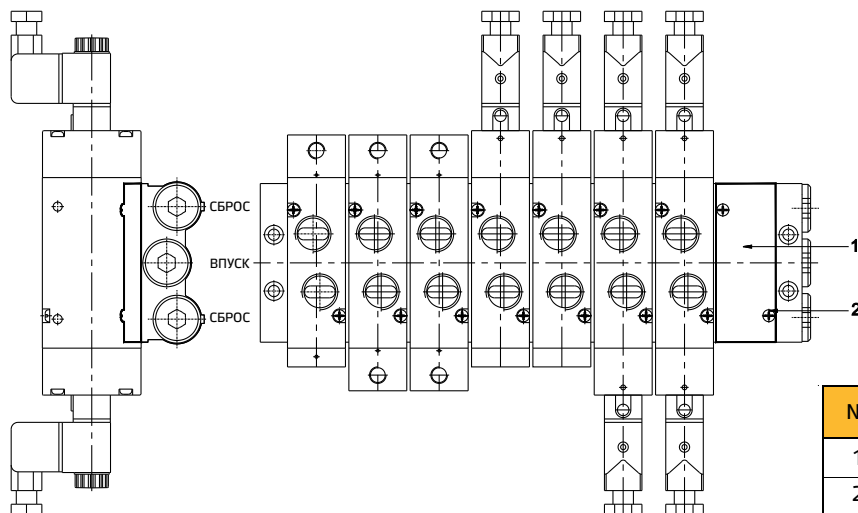


№	Позиция	Кол-во	№ для заказа
1	Плита-заглушка	1	A4C05
2	Винт — M4x15	2	

Область применения

Крышку в сборе можно использовать для заглушения неиспользуемого места на плите. Например, если требуется установить только 7 клапанов на плиту № M0510608, восьмое место можно заглушить и сделать холостым с помощью одной плиты-заглушки (см. рисунок выше).

Плита-заглушка для манифольда типа M003



№	Позиция	Кол-во	№ для заказа
1	Плита-заглушка	1	A4C04
2	Винт — M4x15	2	

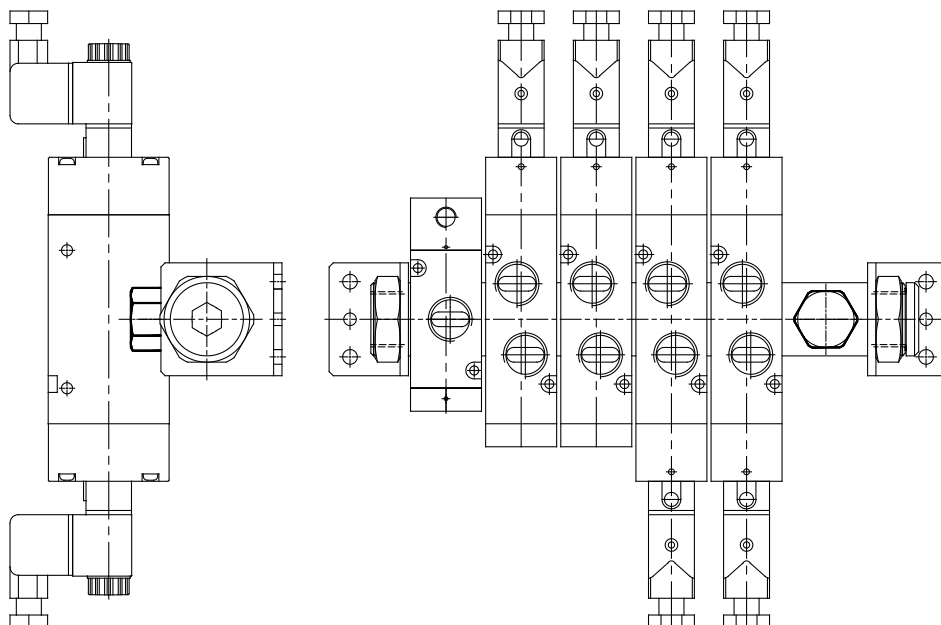
Область применения

Плиту-заглушку можно использовать для заглушения неиспользуемого места на плите. Например, если требуется установить только 7 клапанов на плиту № M0030608, восьмое место можно заглушить и сделать холостым с помощью одной плиты-заглушки (см. рисунок выше).

5 Пневматические распределители

Компактный клапан G1/2 • Серия DS2

Заглушка для плиты типа M004



Позиция	№ для заказа
Заглушка	A4C09

Область применения

Заглушку можно использовать для заглушения неиспользуемого места на плите. Например, если требуется установить только 5 клапанов на плиту № M0040406, шестое место можно заглушить и сделать холостым с помощью заглушки (см. рисунок выше).

Компактный клапан G1/2 • Серия DS2

Порядок заказа

1. Электромагнитный клапан + «разъемы без светодиодного индикатора»

При заказе клапанов с электромагнитным управлением указывайте данный индекс вместе с номером модели для обозначения необходимого напряжения

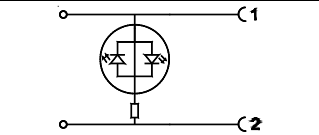
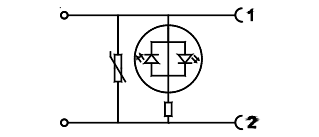
A	220 В AC	Q	110 В DC
B	110 В AC	S	48 В DC
D	48 В AC	W	24 В DC
G	24 В AC	R	12 В DC

Пример

- Номер заказа нормально закрытого электромагнитного клапана 3/2 с одной катушкой 24 В пост. тока и кабелем PG — DS247SR63-W .
- Номер заказа нормально закрытого электромагнитного клапана 3/2 с одной катушкой 24 В пост. тока и литым кабелем — DS247SR63-W1 .

2. Электромагнитный клапан + «разъемы со светодиодным индикатором»

При заказе клапанов с электромагнитным управлением с разъемами, оснащенными светодиодными индикаторами, указывайте номера из приведенных ниже соответствующих таблиц.

○	○ ○	R	○
Напряжение	Цвет корпуса и индикация	Цвет светодиода	Тип соединения
A 220 В AC	T0  Прозрачный корпус с биполярным светодиодным индикатором, подтверждающим напряжение питания	R Красный	0 Кабельн. ввод PG
G 24 В AC			T1  Прозрачный корпус с биполярным светодиодным индикатором, подтверждающим напряжение питания, плюс варистор для защиты от перенапряжения источника и нагрузки
W 24 В DC			

Пример:

Код для заказа нормально закрытого электромагнитного клапана 3/2 (1/2 дюйма) с разъемами 24 В пост. тока, оснащенными светодиодами, с прозрачным корпусом, биполярным светодиодом и варистором, красным светодиодом с литым кабелем: DS247SR63-WT1R1 .

Код для заказа запасной катушки

Катушка (без разъема) Напряжение	Код для заказа	
	AC	DC
220	AC23A	- н/п -
110	AC23B	DC24Q
48	AC23D	DC24S
24	AC23G	DC24W
12	- н/п -	DC24R